



SCALDACQUA A GAS ISTANTANEO

BRD 2 LNX

Scaldacqua a gas istantaneo atmosferico a tiraggio naturale con portata acqua fino a 14 l/min per il massimo comfort sanitario.

Prodotto a regolazione meccanica per una installazione semplice e veloce.

Scaldacqua a basse emissioni di NOx, conforme alla normativa Erp.



CLASSE DI EFFICIENZA ENERGETICA ⁽¹⁾



> COMFORT

- Semplice impostazione della temperatura, due manopole, una per la regolazione del flusso d'acqua, l'altra per il livello di gas.
- Innovativo sistema di modulazione in grado di mantenere la temperatura impostata in modo stabile.
- Pressione minima di funzionamento 0,1 bar.
- Portata minima di accensione 2,5 l/min.

> SICUREZZA

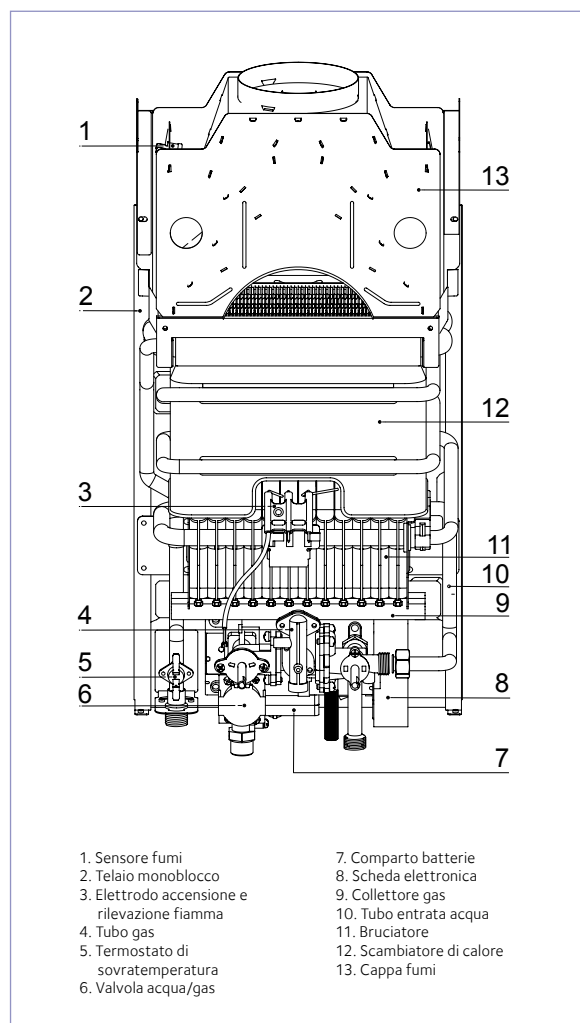
- Rilevatore surriscaldamento gas di scarico.
- Scambiatore in rame "camera umida".
- Rilevamento elettronico di presenza fiamma.
- Spia Led che segnala la necessità di cambiare le batterie.

> INSTALLAZIONE E MANUTENZIONE FACILE



FACILE
INSTALLAZIONE

- Manutenzione frontale.
- Modelli compatti.
- Regolazione meccanica.



(1) Mod. BRD LNX 14

Larghezza
da 31 a 37 cm

Potenza
da 20 a 28 kW

Capacità di ACS
da 11 a 14 l/min

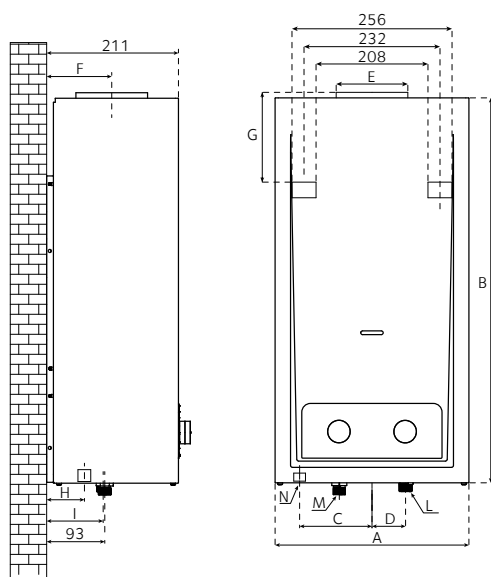
Tecnologia
CONVENZIONALE

CARATTERISTICHE TECNICHE

BRD 2 LNX		11	14
Categoria gas		II2HM3+	
PRESTAZIONI ENERGETICHE			
Portata termica nominale	kW	21,5	27
Portata termica minima	kW	9,5	10,5
Pressione nominale	bar	10	
Pressione minima di funzionamento	bar	0,15	0,2
Portata minima di funzionamento	l/min	2,5	3
Portata nominale (ΔT 25 °C)	l/min	11	14
EMISSIONI FUMI			
Temperatura fumi alla massima portata	°C	176	170
CO ₂	%	MET: 6,5	MET: 6,4
		GPL: 8,2	GPL: 7,3
NOx	mg/kWh	42	46
CARATTERISTICHE DI FUNZIONAMENTO			
Temperatura ambiente minima di utilizzo	°C	5	
Potenza sonora	dB	63	64
Peso	kg	11	12,6
Alimentazione	V	Batteria DC 3,0V	
Classe di efficienza energetica		A	
Profilo di prelievo		M	L

CAMERA APERTA TIRAGGIO NATURALE CON ACCENSIONE ELETTRONICA A BATTERIA	CODICE
BRD 2 LNX ONM 11 NG EU	4045012
BRD 2 LNX ONM 11 LPG EU	4045013
BRD 2 LNX ONM 14 NG EU	4045006
BRD 2 LNX ONM 14 LPG EU	4045007

DIMENSIONI E DIMA DI INSTALLAZIONE



N Uscita acqua calda sanitaria
M Ingresso Gas
L Entrata acqua fredda

	11	14
A mm	310	370
B mm	625	674
C mm	116	144
D mm	54	54
E mm	113	132
F mm	104	95
G mm	144	196
H mm	60	57
I mm	91	93